

ГРАВИТАЦИОННЫЙ ЗАХВАТ в релятивистской теории тяготения — явление захвата тяготеющим центром прилетающей из бесконечности частицы из-за чисто гравитац. эффектов.

В ньютоновской теории *тяготения* чисто Г. з. в задаче двух тел невозможен. Частица, прилетающая из бесконечности, имеет неотрицат. полную энергию, движется относительно тяготеющего центра по параболе или гиперболе и снова улетает в бесконечность.

В общей теории относительности Г. з. частицы, прилетающей из бесконечности, становится возможным, если тяготеющим центром является *чёрная дыра*. В этом случае, если траектория частицы подходит достаточно близко к чёрной дыре, частица оказывается гравитационно захваченной и падает в чёрную дыру. Для нерелятивистских частиц, имеющих на бесконечности скорость $v_\infty \ll c$, сечение Г. з. невращающейся чёрной дыры определяется выражением:

$$\sigma = 4\pi \left(\frac{c}{v_\infty}\right)^2 r_g^2.$$

Здесь r_g — гравитационный радиус чёрной дыры.

В др. предельном случае, когда ультрарелятивистская частица обладает скоростью $v_\infty \approx c$ (и для лучей света), сечение захвата

$$\sigma = \frac{27}{4} \pi r_g^2.$$

Это соответствует прицельному параметру захвата

$$l_{\text{зах}} = \frac{3}{2} \sqrt{3} r_g.$$

В случае вращающейся чёрной дыры выводы качественно остаются такими же, но сечение захвата становится асимметричным и критич. прицельный параметр, при к-ром ещё происходит захват, оказывается зависящим от ориентации вектора скорости частицы по отношению к оси вращения чёрной дыры. Так, для ультрарелятивистской частицы, летящей в плоскости экватора чёрной дыры, вращающейся с максимально возможной скоростью, прицельный параметр для частицы, облетающей чёрную дыру в сторону её вращения, равен $l_{\text{зах}} = r_g$, а для частицы, облетающей чёрную дыру в противоположную сторону, $l_{\text{зах}} = 3,5 r_g$.

В случае, когда масса частицы не пренебрежимо мала по сравнению с массой чёрной дыры, сечение захвата увеличивается за счёт потери энергии на излучение гравитационных волн. Для частицы массой m , для к-рой выполняется соотношение $(c/v_\infty)^2 (m/M) \gg 1$, где M — масса невращающейся чёрной дыры, сечение захвата, обусловленного гравитац. излучением,

$$\sigma = 2^{3/7} \pi \left(\frac{c}{v_\infty}\right)^{18/7} \left(\frac{m}{M}\right)^{2/7} r_g^2.$$

В случае такого захвата частица переходит на вытянутую квазиэллиптич. орбиту. Дальнейшая потеря энергии частицей на гравитац. излучение при движении по такой орбите приводит к её падению в чёрную дыру.

Лит.: Зельдович Я. Б., Новиков И. Д., Теория тяготения и эволюция звезд, М., 1971; Новиков И. Д., Фролов В. П., Физика чёрных дыр, М., 1986.

ГРАВИТАЦИОННЫЙ КОЛЛАПС — гидродинамич. сжатие космич. объекта под действием собств. сил тяготения, приводящее к значит. уменьшению его размеров. Для развития Г. к. необходимо, чтобы силы давления или отсутствовали вообще, или, по крайней мере, были недостаточны для противодействия силам гравитации. Г. к. возникает на двух крайних стадиях эволюции звезд. Во-первых, рождение звезды начинается с Г. к. газопылевого облака, из к-рого звезда образуется, и, во-вторых, нек-рые звезды заканчивают свою эволюцию посредством Г. к., переходя при этом в конечное состояние *нейтральной звезды* или *чёрной дыры*. Возможно, Г. к. случается также и в более крупных

масштабах — на определённых этапах эволюции *ядер галактик*.

Осн. особенности Г. к. можно продемонстрировать на простейшем примере гидродинамич. сжатия сферически симметричного газового или пылевого облака. Если в нач. момент нек-рый тонкий сферич. слой вещества радиуса r_0 покоится, то, как показывает расчёт, под действием сил гравитации он стягивается к центру за время

$$t_0 = \frac{\pi}{2} \sqrt{\frac{r_0^3}{2\alpha GM_0}} = \sqrt{\frac{3\pi}{32\alpha\rho_0 G}}, \quad (1)$$

где M_0 — полная масса, заключённая в сфере радиуса r_0 , G — гравитационная постоянная, а $0 < \alpha < 1$ — коэф., учитывающий компенсацию сил гравитации силами давления. В случае отсутствия сил давления (пыль) $\alpha = 1$ и режим Г. к. наз. свободным падением. В приводимом здесь упрощённом рассмотрении α предполагается неизменным в процессе сжатия каждого слоя. Из ф-лы (1) видно, что t_0 определяется лишь величиной ср. плотности $\rho_0 = 3M_0/4\pi r_0^3$ и не зависит от закона $\rho(r)$, по к-рому изменяется плотность внутри сферы радиуса r_0 .

В случае Г. к. однородной сферы (ρ и α постоянны вдоль радиуса) t_0 не зависит от r_0 . Поэтому все слои достигают центра одновременно и к моменту $t = t_0$ однородная сфера стягивается в точку с бесконечной плотностью. В любой промежуточный момент $0 \leq t < t_0$ плотность постоянна внут-

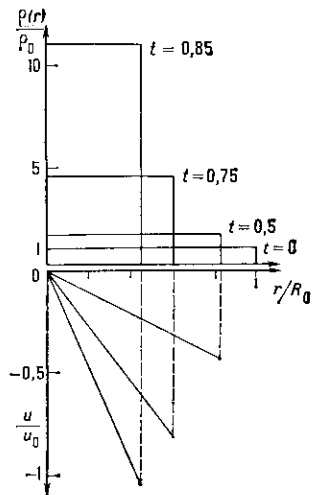


Рис. 1. Распределения плотности и скорости при гравитационном коллапсе однородной сферы. Коллапс начинается в момент $t=0$, когда радиус сферы равен R_0 , плотность ρ_0 и скорость $u=0$ ($u_0 = \sqrt{2\alpha GM_0/R_0}$, t в единицах t_0).

ри сферы, а скорость сжимающегося вещества пропорциональна расстоянию от центра (рис. 1). Для значений t , близких к t_0 , когда радиусы сжимающихся слоёв существенно уменьшаются ($r \ll r_0$), справедливы след. часто используемые соотношения (развитый Г. к.):

$$\rho = \frac{1}{6\pi\alpha G (t_0 - t)}, \quad (2)$$

$$u = -\frac{2}{3} \frac{r}{t_0 - t} = -\sqrt{\frac{2\alpha GM}{r}}. \quad (3)$$

Здесь $t_0 - t$ — время, оставшееся до возникновения бесконечной плотности, M — масса, заключённая в сфере радиуса r в момент t . Из (3) следует, что при развитии Г. к. скорость падения u близка к предельной скорости сжатия $-\sqrt{2\alpha GM/r}$.

В случае, когда в центре сферы присутствует точечная гравитирующая масса (включаемая в M_0), ф-ла (1) по-прежнему остаётся справедливой. Она описывает, по существу, процесс нестационарной аккреции вещества на гравитирующий центр. При нестационарной аккреции t_0 не остаётся постоянным, а уменьшается с уменьшением r_0 . Поэтому в первую очередь к центру стягиваются близлежащие слои. Плотность и скорость становятся большими в окрестности центра, для развитого Г. к. в этом случае:

$$\rho \sim r^{-3/2} \quad \text{и} \quad u \sim -1/\sqrt{r}.$$